

NexiusZoom

IN EVIDENZA

- ✓ Stereomicroscopi zoom bino e trinoculari
- ✓ Fattore zoom 1:6.7, da 0.67x a 4.5x
- ✓ Stativi con disegno ergonomico
- ✓ Illuminatori LED 3W
- ✓ 10 anni di garanzia



NexiusZoom con colonna
NZ.1902-P



NexiusZoom con colonna con supporto fisso
NZ.1903-S

Specifiche tecniche

Oculari

Coppia di oculari WF 10x/22 mm

Testata

Testate binoculari o trinoculari con tubi inclinati a 45°.

Entrambi gli oculari dotati di correttori diottrici ± 5 .

Distanza interpupillare regolabile tra 54mm e 75mm

Obiettivi

Obiettivo con fattore zoom 1:6.7, ingrandimenti da 0.67x a 4.5x.

Campo visivo da 33mm a 4.9mm. Distanza di lavoro 100mm.

Disponibili lenti ausiliari di 0.5x / 0.75x / 1.5x and 2.0x.

Tutti i componenti ottici sono trattati per prevenire la creazione di funghi

Stativi

Stativi con disegno ergonomico a colonna o a colonna con supporto fisso, con illuminazione LED e due pinzette.

Stativi con disegno ergonomico a sbraccio o di tipo doppio, senza illuminazione.

Integralmente costruito in metallo e pittura resistente

Messa a fuoco

Messa a fuoco macrometrica

Illuminazione

Gli illuminatori LED da 3W per illuminazione trasmessa e incidente possono essere usati simultaneamente.

L'intensità di entrambe le luci si può regolare per separato.

Modelli	Caratteristiche					
	Testata binoculare	Testata trinoculare	Colonna	Colonna con supporto fisso	Stativo a sbraccio	Stativo a sbraccio di tipo doppio
NZ.1902-P	●		●			
NZ.1902-S	●			●		
NZ.1902-U	●				●	
NZ.1902-B	●					●
NZ.1903-P		●	●			
NZ.1903-S		●		●		
NZ.1903-U		●			●	
NZ.1903-B		●				●

Modelli



NZ.1902-P



NZ.1903-P



NZ.1902-S



NZ.1903-S



NeziusZoom con stativo a sbraccio
NZ.1902-U

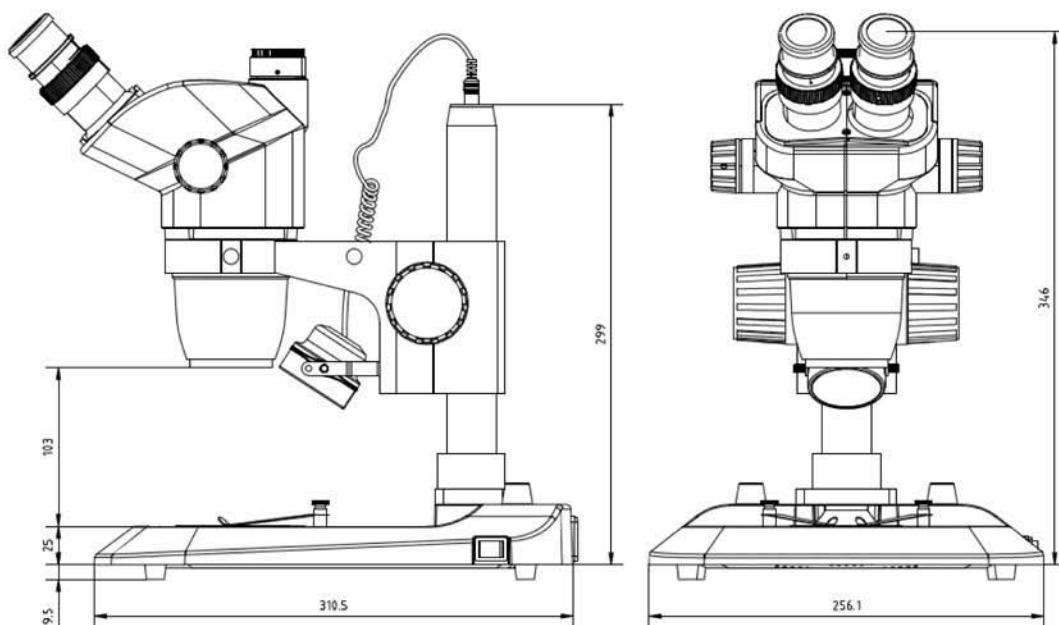


NexiusZoom con stativo a sbraccio
di tipo doppio
NZ.1903-B

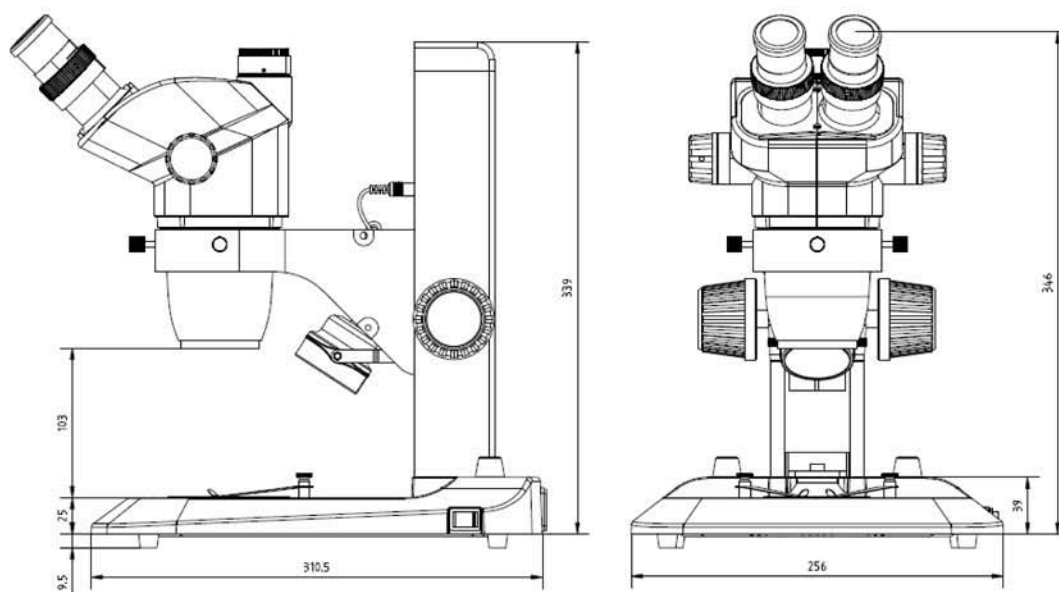
Accessori e ricambi

- NZ.5302 Testata binoculare NexiusZoom con oculari
NZ.5303 Testata trinoculare NexiusZoom con oculari
- NZ.6010 Coppia di oculari HWF 10x/22 mm
NZ.6015 Coppia di oculari HWF 15x/16 mm
NZ.6020 Coppia di oculari HWF 20x/12 mm
NZ.6110 Oculare HWF 10x/22 mm con reticola micrometrica
NZ.6099 Coppia di paraocchi
- NZ.8905 Lenti ausiliari 0.5x, distanza di lavoro 187mm (non disponibili per NZ.1902-S e NZ.1903-S)
NZ.8907 Lenti ausiliari 0.75x. Distanza di lavoro 125mm
NZ.8915 Lenti ausiliari 1.5x. Distanza di lavoro 50mm
NZ.8920 Lenti ausiliari 2.0x. Distanza di lavoro 33mm
NZ.8950 Vetro protettivo per testata NexiusZoom
- NZ.9010 Colonna con supporto fisso ergonomica con illuminazione LED trasmessa e incidente
NZ.9015 Colonna ergonomica con illuminazione LED trasmessa e incidente
- NZ.9020 Stativo universale a sbraccio senza il supporto testata NexiusZoom
NZ.9030 Stativo universale a sbraccio di tipo doppio senza il supporto testata NexiusZoom
NZ.9090 Supporto testata NexiusZoom per NZ.9020/9030
65.980 Stativo universale a sbraccio articolato con morsa per tavolo senza il supporto testata NexiusZoom
68.981 Supporto testata 76mm per stativo nero universal 65.980
- NZ.9570 Coppia di pinzette per tavolino
- NZ.9833 Adattatore montatura C con lenti 0.33x per fotocamere e videocamere da 1/3" Solo per modelli NZ.1903
NZ.9850 Adattatore montatura C con lenti 0.5x per fotocamere e videocamere da 1/2" Solo per modelli NZ.1903
- LE.1973 Illuminatore circolare con 144 LEDs con diverse modalità di illuminazione
- AE.1112 Vetrino 76x26mm micrometrico 50 mm/500 divisioni

Dimensioni



NZ.1903-P



NZ.1903-S